

# Sistemas de Irrigação Irrigabras

## Pivô Central





# Simplicidade que resiste ao tempo!

Desde 1985, o Pivô Central Irrigabras conquistou reconhecimento pela eficiência em terrenos de topografia fortemente acidentada. As estruturas metálicas são fabricadas com materiais de alta resistência, que contrastam com a sua leveza, proporcionam maior solidez, durabilidade e baixo custo de manutenção.



## Centro do Pivô

Curva giratória montada em estrutura robusta feita com materiais de alta resistência, com junta flexível que se adapta às inclinações do terreno.

A luva interna de aço inox resistente à corrosão faz com que o tubo de subida gire suavemente e que a vedação seja mais eficiente.



## Painel Principal

O Painel Padrão controla as operações básicas do pivô.



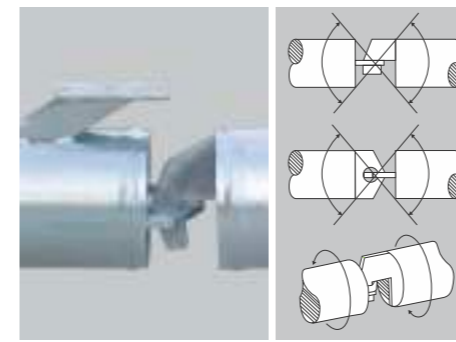
## Controle à distância

Sistema via internet para controle do pivô e aplicação de taxa variável está disponível.



## Sistema de Alinhamento

O exclusivo sistema com arco e duplo tirante centralizado no eixo da tubulação proporciona maior precisão ao alinhamento das torres, além de facilitar os ajustes.



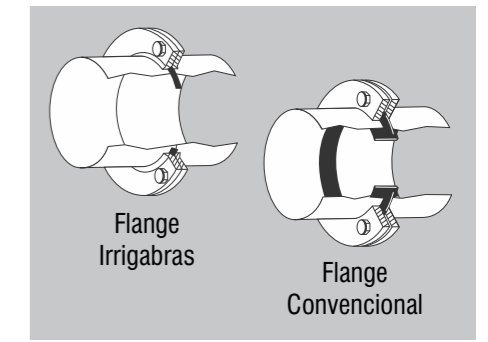
## Junta Flexível

O acoplamento entre lances feito por junta flexível de articulação interna permite movimentos nos planos horizontal e vertical e, ainda movimentos de torção, reduzindo o desgaste da estrutura e do mangote. Nenhum outro sistema é tão eficiente em terrenos de topografia acidentada.



## Pernas da Torre

O desempenho comprovado das pernas da torre de uma só peça, fabricada em viga U de 6", fixada por 4 parafusos a um robusto suporte soldado ao tubo, conferem à torre resistência superior comparada a outros sistemas que utilizam um só parafuso e perfis de aço mais finos.



## Flanges

O exclusivo processo construtivo dos flanges faz com que o contato seja metal-metal na união dos tubos, confinando o anel de vedação numa câmara metálica, impedindo seu rompimento e vazamentos. Isto garante maior rigidez à estrutura, um perfeito alinhamento da tubulação e menor restrição à passagem de água.



## Anel Coletor

O eficiente contato entre os anéis e as escovas proporciona um funcionamento preciso e com baixa manutenção.

## Anel Central de Automação

Controle automático da abertura e fechamento do canhão final, da parada e da reversão do sentido de deslocamento.



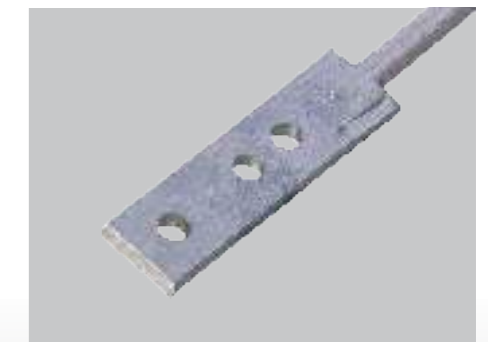
## Estabilizadores

Os estabilizadores distribuem uniformemente a carga da tubulação à parte inferior da torre.



## Suportes em "V"

A maior quantidade de suportes em "V" por lance conferem mais resistência, estabilidade e durabilidade à estrutura.



## Tirante

Um único tipo de tirante para todo o equipamento, fabricado em aço de alta resistência.



# Pivô Rebocável

A solução para irrigar duas ou mais áreas com um único equipamento. É um sistema prático, eficiente, versátil e ainda permite adequação para irrigação em áreas retangulares (irrigação em faixas). A possibilidade de irrigar diversas áreas reduz sensivelmente o custo por hectare da área irrigada. Também é uma ótima solução para a substituição de sistemas de irrigação convencional e carretel irrigador, com a vantagem de reduzir custos com mão-de-obra e energia, aumentando a eficiência da irrigação.

## Centro de 02 Rodas

Para pivôs de até 4 lances, em topografia plana. Permite rebocagem pelo centro e pelo balanço.



## Centro de 04 Rodas

Rodas de aro 24" com suportes giratórios. Para equipamentos de até 9 lances.



# Como funciona a rebocagem

A preparação é bastante rápida. Basta desengatar o eixo cardã, levantar uma a uma as rodas das torres com o auxílio do macaco. Retirar o pino do suporte do redutor de roda, girar a roda 90 graus e colocar o pino na posição de rebocagem. Em seguida destravar o redutor e liberar a roda livre para rebocar.



Torre em posição de rebocagem pelo balanço (2 rodas)



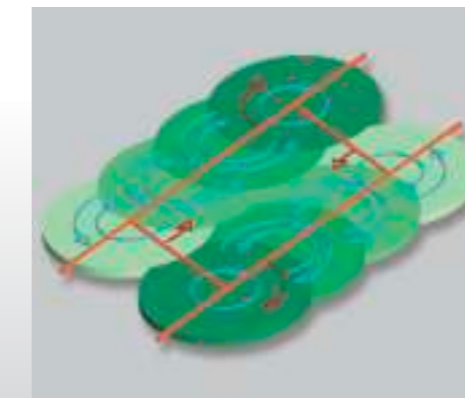
Torre em posição de rebocagem



Torre em posição de irrigação



Irrigação em faixas



Irrigação em círculos





# Aplicação da água

A eficiência e a uniformidade de distribuição da água são fatores muito importantes para o bom resultado da irrigação. A Irrigabras oferece uma completa linha de aspersores, sprays e reguladores de pressão adequados a cada tipo de solo e cultura.



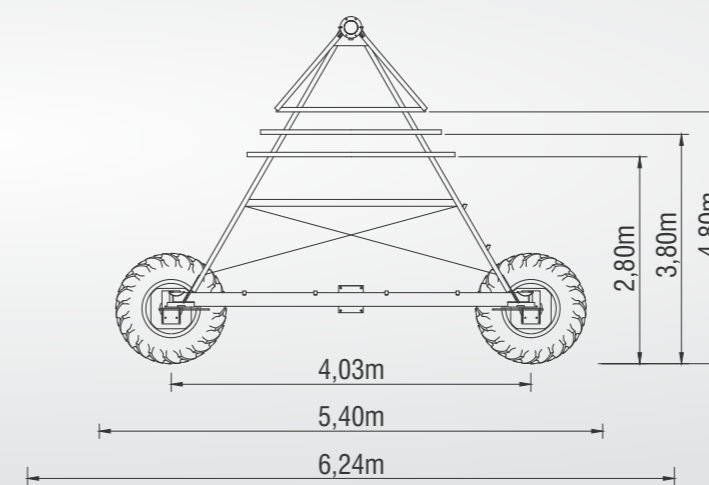
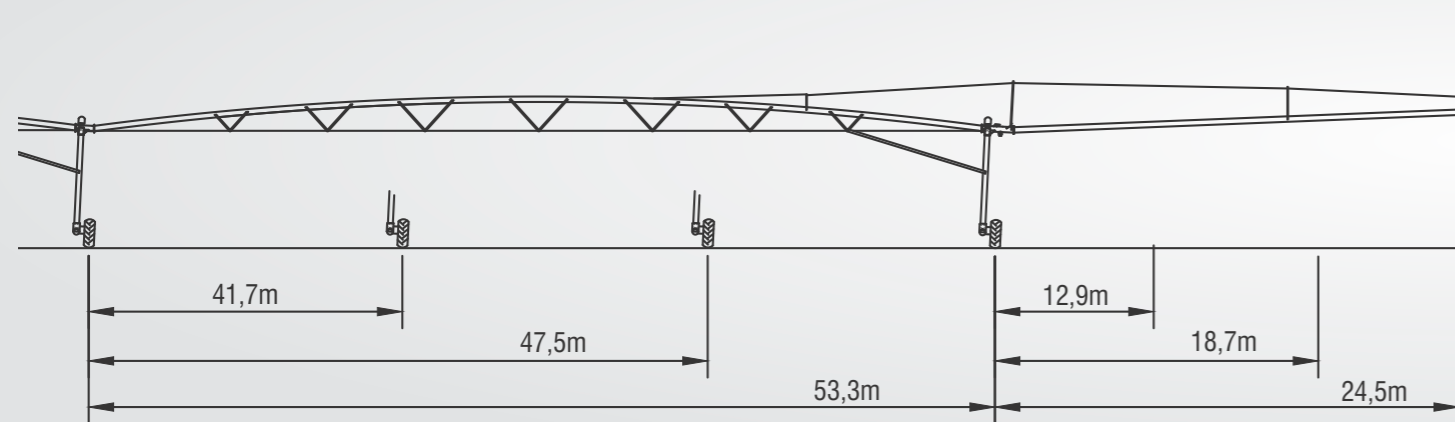
# Dimensões

Comprimento do lance

Comprimento do balanço

Altura livre e largura entre os eixos

Diâmetro da tubulação



# Tecnologia de alta precisão

A Irrigabras utiliza em seu processo de fabricação, equipamentos de última geração que proporcionam maior confiabilidade e precisão aos seus sistemas de irrigação.

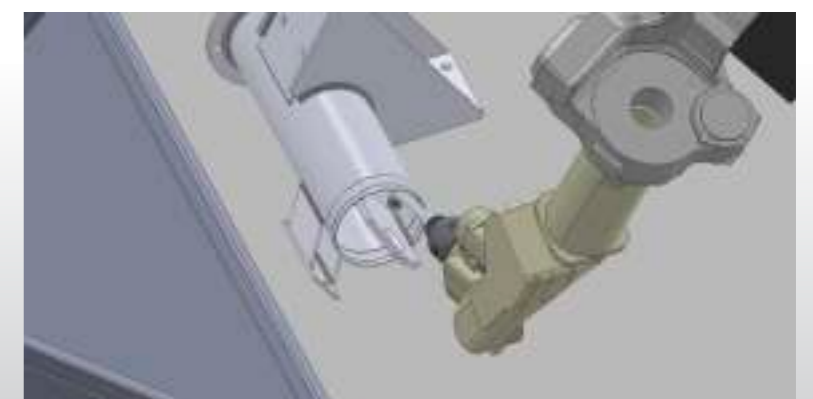
Máquina CNC para corte de tubos



Máquina CNC para corte de chapas



Solda robotizada





### **Irrigabras Irrigação do Brasil Ltda.**

Rua Saburo Sumiya, 83 - Barueri - SP - Brasil - 06440-110  
+55 11 2842-6464 | +55 11 4195-0933 | [irrigabras@irrigabras.com.br](mailto:irrigabras@irrigabras.com.br)  
[www.irrigabras.com.br](http://www.irrigabras.com.br)



A IRRIGABRAS reserva-se o direito de alterar as especificações de seus produtos sem prévio aviso, isentando-se da obrigação de fazer modificações naqueles fabricados anteriormente.

Proibida a reprodução sob pena de violação de direito autoral, conforme Artigo 184 do Código Penal.

